

Hako
Clean ahead



Citymaster 2200

Den kraftfulla sopmaskinen

Snabb, flexibel och säker



Toppmodernt utformat chassi, kraftiga axlar, större hjul och fyrhjulsstyrning för bättre köregenskaper.



Tidsbesparande: Med en topphastighet på 62 km/h kan nya Citymaster 2200 till och med köras på motortrafikled och motorväg. Det här minskar restiden mellan olika arbetsplatser betydligt.

Tillhör toppsegmentet bland maskiner på 2 m³

Nya Citymaster 2200 är framtagen för att ge maximal effektivitet, säkerhet och flexibilitet vid städning av offentliga miljöer. Högkvalitetskomponenter uppfyller högsta tänkbara krav. Maskinen är utrustad med ett 2- eller 3-borstsystem och en sopbehållare med bästa kapacitet i klassen, vilket ger ett fordon med extremt effektiv sopning.



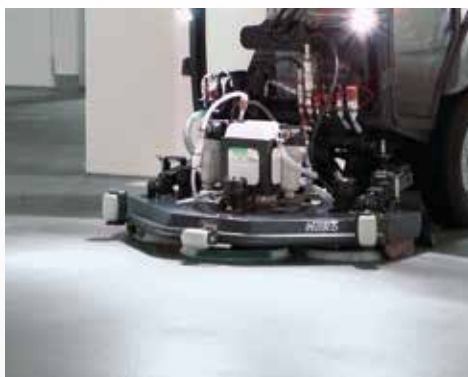
Sopning och våtrengöring

Citymaster 2200 är otroligt flexibel, vilket gör den till så mycket mer än en vanlig professionell sopmaskin. Snabbkopplingsystemet gör det enkelt att demontera sopaggregatet så att maskinen kan användas för våtrengöring (spolning, skurning).



Du kan lita på oss:

Hakos kompakta sopmaskiner och redskapsbärare utvecklas och tillverkas i Tyskland.





Sträva efter komfort

Förarhytten i Citymaster 2200 ger föraren optimala arbetsförhållanden. Individuellt ställbara säten, ratt med flera inställningsmöjligheter, stora rutor för enastående sikt, backkamera samt utrustad med värmesystem/luftkonditionering eller eluppvärmd vindruta/sidospeglar (tillval): Citymaster 2200 är perfekt rustad för användning året runt.



Lättmanövrerad: Sopfunktionerna sköts via joystick och multifunktionsbrytare. Enhandsmanövrering av samtliga funktioner

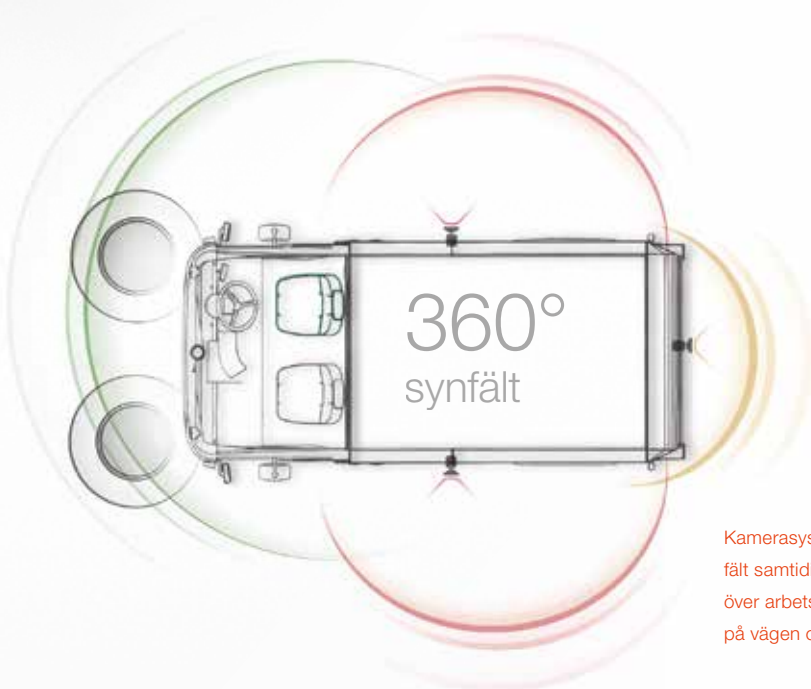


Enklare backning:

Citymaster 2200 ligger i topp när det gäller arbetsmiljöns ergonomiska utformning. Fordonet är enkelt att komma i och ur, komfortstolar med mängder av inställningsmöjligheter och ett bekvämt chassi som reducerar stötar och vibrationer.



Lättanvänd: Sopmaskinen aktiveras automatiskt med ett knapptryck. Så att du snabbt och enkelt ska komma igång med arbetet!



Kamerasystemet (tillval) ger 360 graders synfält samtidigt som föraren kan hålla uppsikt över arbetsområdet. Vilket ger ökad säkerhet på vägen och minskar risken för krockskador.

Optimalt rustad för långvarig användning: Högkvalitetslackering och extra vaxskydd ger hela fordonet ett extra hållbart skydd mot rost. Särskilt utsatta komponenter är tillverkade i rostfritt stål, plast eller är galvaniserade.



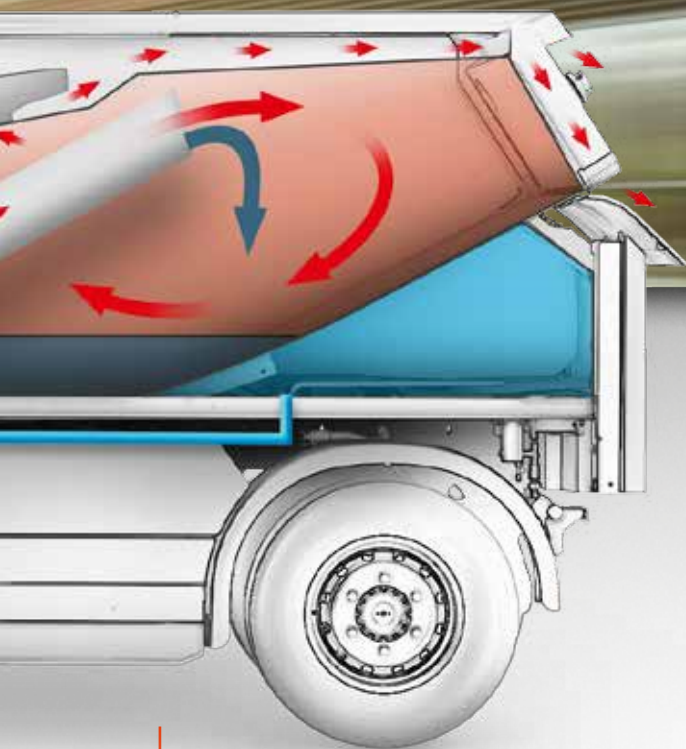
Flexibel teknologi, exakt prestanda!

Såväl 2- som 3-borstsystemen ger bästa möjliga flexibilitet: Sopborstarna når enkelt även svåråtkomliga ytor. Extra styrfunktioner och kraftigare drivning finns som tillval för uppgradering av sopfunktionen, vilket ger effektivare borttagning och direktuppsamling av ogräs. Ett sortiment av borstar finns tillgängligt för en mängd varierande typer av sopning.

Smuts och skräp sopas upp av borstarna, transporteras till sugmunnen och sugts snabbt och säkert in i sopbehållaren. Sugmunnen med pivothjul kan användas framåt och bakåt. Borstarna är väl skyddade mot krockskador.

Cirkulationsvattensystemet sörjer för effektiv dammkontroll.





För maximala sopprestanda:
Arbetsbredden på upp till 2,60 m och
en arbetshöjd på upp till 250 mm gör
det möjligt att klara av till och med
komplicerade uppgifter som sopning
runt refuger.

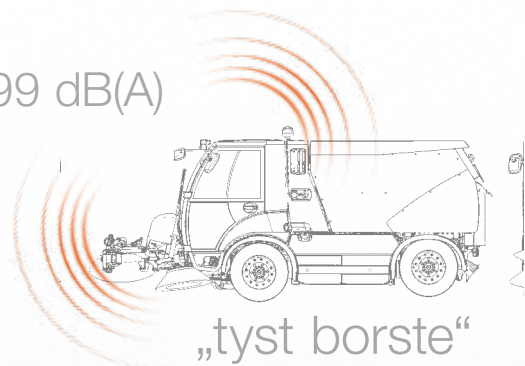


Från uppsamling till tömning

Citymaster 2200 har den största sopbehållaren i klassen, och den höga lastförmågan gör fordonet extra effektivt. Sopbehållaren är tillverkad i rostfritt stål med släta invändiga ytor och är därför både lätt att tömma och göra ren.



99 dB(A)





Rengöring av städer

Citymaster 2200 är extremt flexibel: På sommaren, när det inte räcker att sopa, kan maskinen användas för våtrengöring.

ABS och differentialspär (finns som tillval) gör arbetet säkert vid hala och branta förhållanden.



Citymaster 2200

Våtrengöring med fantastiskt resultat

Skurdäcket till Citymaster 2200 är avsett för rengöring av till exempel stora stensatta ytor, parkeringsgarage etc. Skurdäcket möjliggör borttagning av hårt sittande smuts från olika typer ytor. Systemet med återvinningsvatten säkerställer maximal renlighet och dammkontroll samt ett minimum av slitage på maskin.

Tillvalsutrustning:

Spolsystem med olika effekter samt ett skurdäcksaggregat för våtrengöring



Högsta tänkbara säkerhetsstandard

Säkerhet börjar med fordonskonceptet. I detta ingår ett säkerheskoncept för förarhytten, samt skivbromsar och ABS integrerat i den hydrostatiska drivningen. Halvljusautomatik som standard, stora reflektorer, varningsljus med LED-lampor...vi gör allt för att trygga förarens säkerhet. Samtliga våra fordon är dessutom noggrant testade. Vi lägger stor vikt vid kvaliteten på våra komponenter för att tryggad säkerhet och hållbarhet.

Förarens säkerhet är mycket viktig för oss. Därför utför vi mycket krävande säkerhetstester för att garantera maximal säkerhet i förarhytten.



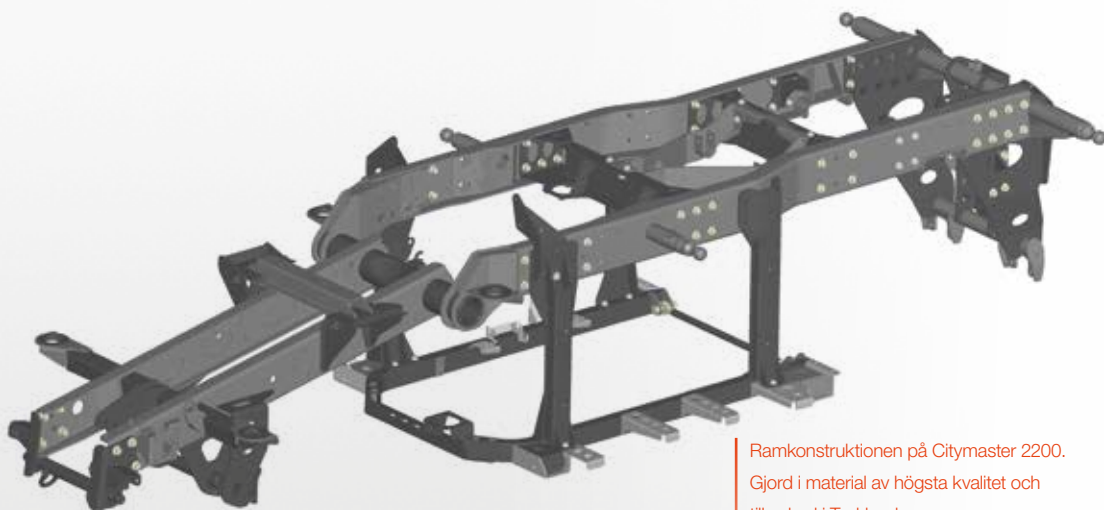
Nr. 201537317





För ökad säkerhet på vägen

Kraftiga fjädrande drivaxlar, tillverkade i Tyskland, ger Citymaster 2200 en hög lastkapacitet och säkerställer säker körning och drift. Den kraftiga deformationssäkra ramen som ger optimal väghållning i alla situationer är en annan del av säkerhetskonceptet.



Ramkonstruktionen på Citymaster 2200. Gjord i material av högsta kvalitet och tillverkad i Tyskland.

Den är robust och deformeras inte – och är en säker grund.





Hakko
Clean ahead

Vi finns där ni finns:

Tack vare ett sammansvetsat försäljnings- och servicenätverk

Vi har servicetekniker över hela Sverige som står beredda att hjälpa dig med service och underhåll på Hakos maskiner. Vårt sammansvetsade servicenätverk erbjuder en stor fördel: Du kan vara säker på att hitta någon av våra servicepartners verkstäder i närheten av var du befinner dig. På så sätt kan du få alla nödvändiga typer av underhållsarbete utfört snabbt och effektivt.



Vårt omfattande nätverk av servicepartners: Vi finns alltid nära kunden, var du än befinner dig.





Experterna för just ditt fordon

Kompetenta verkstäder med erfarna servicetekniker utför regelbundet underhåll på fordonen.

Fordonets underhållsvänliga design bidrar till att minimera kundens tid på verkstaden.

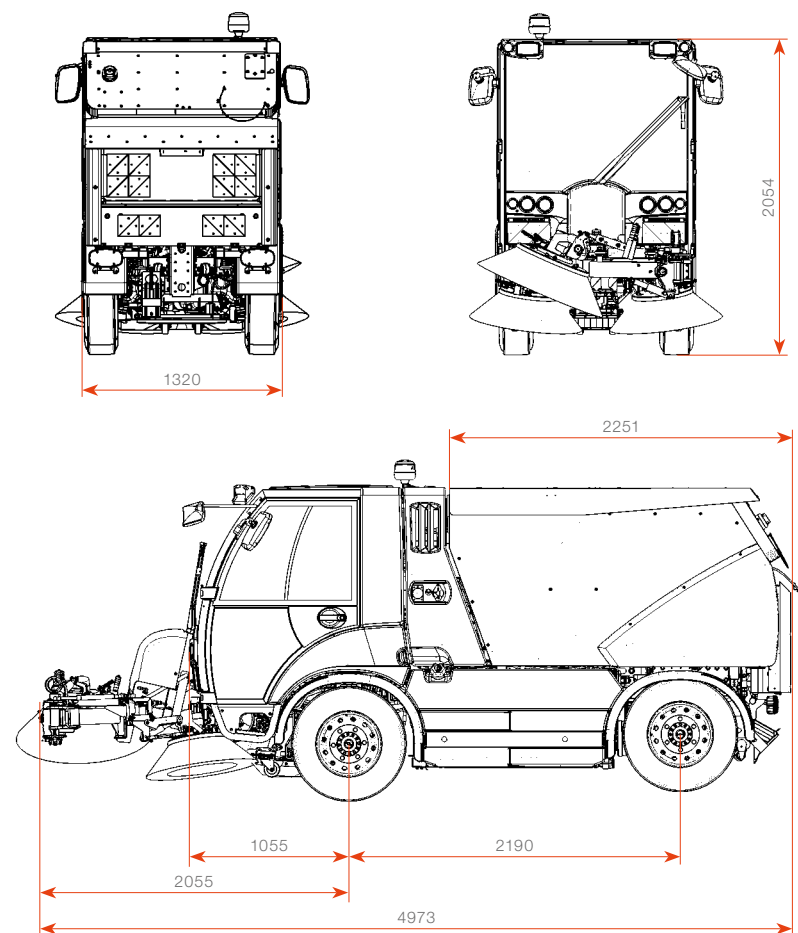
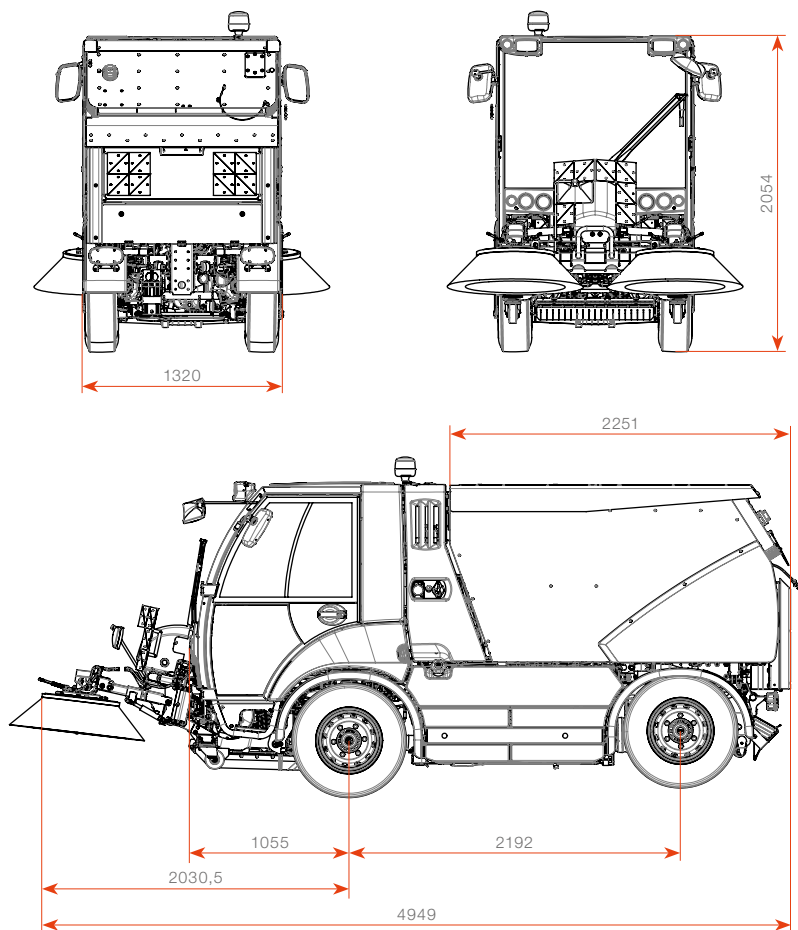


Tekniska specifikationer

	Citymaster 2200 2B	Citymaster 2200 3 B
Motor och drivning		
Motor	VM R754 EU6 D3 4-cylindrig turbodiesel enligt direktiv 595/2009/EC EURO VI, laddluftkylare, Dieseloxydationskatalysator (DOC), partikelfilter, SCR-katalysator, tankvolym 65 l	
Cylindervolym/effekt	2 970 cm ³ / 80 kW (109 hk) vid 2 600 rpm	
Max. vridmoment	420 Nm vid 1 100 rpm	
Drift- och köregenskaper		
Körning	Helhydraulisk drivning, bakhjulsdrift, inkopplingsbar fyrhjulsstyrning, differentialsjärr (tillval) Tre olika driftlägen: Transportläge med automatisk varvtals- och lastreglering Arbetsläge med konstant varvtal, övergång från drivläge till arbetsläge vid konstant varvtal Transportläge upp till 62 km/h, standardstyrning Övergång från drift- till arbetsläge upp till 25 km/h, fyrhjulsstyrning Arbetsläge upp till 15 km/h, fyrhjulsstyrning Backläge upp till 10 (25) km/h	
Arbete	Lastkännande högtryckshydraulik med steglös kraftfördelning Tre olika driftlägen: ECO/Standard/MAX, omkoppling via knapptryckning Fläkt med motorberoende hastighetsreglering Extrafunktioner med universalpaket (tillval)	
Fästpunkter	A-ram med snabbkoppling, kat. 0, fram, snabbkopplingssystem med kulkoppling bak	
Ram, chassi, bromsar	Stegram av lastbilstyp med 2 styraxlar, spiralfjädrar med stötdämpare, stabilisator på bakaxeln, 4 fästpunkter för lyftplattform av standardtyp, 2-krets bromssystem med 4 skivbromsar och bromsförstärkare, Hydrostatisk ABS, steglös hydrostatisk bromsverkan, oberoende mekanisk parkeringsbroms på bakaxeln	
Hjul och däck	Standarddäck 225/75 R16C Breda däck 285/65 R16C	
Förarhytt	2-sitsig komforthytt, säkerhetstestad för förare och passagerare enligt ECE R29 justerbar styrkolonn, komfortsäten, 3-punkts säkerhetsbälte, Bekväm enhandsmanövrering av samtliga sopsfunktioner, enknappsaktivering av sopsfunktionerna, automatisk minneslagring av samtliga driftparametrar	
Sopsystem	2-borstsystem 900 mm, arbetsbredd upp till 2 500 mm, sugmunstycke 800 mm på rullar	Främre borste 900 mm, 2 basborstar 750 mm, arbetsbredd upp till 2 000 mm, sugmunstycke 800 mm på rullar
Sopbehållare	V2A sopbehållare i rostfritt stål 2,2 m ³ , bruttokapacitet 1 895 l, tillgänglig kapacitet i behållaren 1 710 l	
Dimensioner och lastvärden		
Längd/bredd/höjd*	4 900 mm / 1 320 mm / 2 054 mm	5 210 mm / 1 320 mm / 2 054 mm
Hjulbas/spårvidd	2 190 mm / 1 054 mm	
Fordonets bruttovikt	6 000 kg	
Tillåtet axeltryck	3 200 kg / 3 200 kg	
Nyttolast***	Upp till 2 460 kg	Upp till 2 350 kg

Form, färg och design kan komma att ändras till följd av fortsatt teknisk utveckling. Bilder kan visa tillvalsutrustning. Detaljer enligt EN 15429 1-4, i tillämpliga fall.

- * Bredd: exklusive sidospeglar, höjd: med standarddäck
- ** Tomvikt: standardmaskin utan tillvalsutrustning
- *** Nyttolast: Tillvalsutrustning kan minska lastförmågan



Om du vill göra arbetet ännu effektivare: Tillvalsutrustning till din Citymaster 2200

Användbara tillbehör som t ex en högtryckstvätt eller en handhållen sugslang, eller en massa annan praktisk utrustning. Kontakta din Hako-återförsäljare för mer information!

Hako

Clean ahead



Hako: miljövänlig från början!

Att bevara och underhålla vår miljö och vårt klimat är en självklarhet för oss! Miljömedveten redan vid produktionen!

Vi finns där Ni finns!

Vi är rikstäckande både när det gäller försäljning och service. Allt för att kunna leva upp till våra kunders önskemål.

Säkerhet framför allt!

Våra maskiner uppfyller samtliga krav när det gäller säkerhet.

Köp, hyra, leasing, funktionsavtal.

Vi erbjuder alla typer av finansiella lösningar. Kontakta oss så specialanpassar vi efter Era önskemål.

Vi finns alltid till för Er!

Vårt stora lager med reservdelar och tillbehör möjliggör snabba reservdelsleveranser.



Hako marknadsförs och säljs i Norge av:



Hako Ground & Garden AS
Lindebergvegen 5
2016 Frogner
Tel. 22 90 77 60
www.hako.no