

KIOTI

run ahead of the pack

CK2810

KOMPAKTTRAKTOR FRÅN KIOTI





Kraftfull miljövänlig motor

Den kraftfulla, miljövänliga och "gröna" motorn på 28 hk ger föraren en tyst, smidig och effektiv traktor.



Hög-/Lågväxel

HST-modellerna har en transmission med hög-/lågväxel för maximal prestanda och effektivitet.

Förbättrad hydraulpumpskapacitet

Hydraulpumpens ökade flöde till 42,9 liter/min ökar markant redskapsvalet och klarar även lite större redskap än vad små traktorer normalt klarar av.

Ny, kompakt design

CK2810 är kompakt men ännu starkare. Den nya strömlinjeformade motorhuvn ger föraren bättre sikt och service-möjligheter. Vertikalt öppningsbar motorhuv ger enkel åtkomst luftfilter, påfyllnings- och inspektionspunkter för olja/vätska, säkringsdosa samt elektriska komponenter.

Fällbar ROPS

Fällbar ROPS gör det snabbt och enkelt att ta sig fram på platser med låg frigång.

Hydraulisk 4WD

Framhjulsdriften enkelt aktiverad med hydraulisk koppling.

Servostyrning

Hydraulisk servostyrning ger fordonet en mjuk, känslig styrning som kräver minimal ansträngning från föraren oavsett uppgift.

Instrumentbelysning

Instrumentbelysningen tänds när motorn startas. De digitala mätarna innefattar varvräknare, bränsle- och temperaturmätare samt varningslampor för låg bränslenivå och hög temperatur.

Hydrostatisk transmission (HST)

HST-modellerna har en kraftig HST med beprövad prestanda som ger jämn och effektiv kraft. Singelpedal för val av hastighet och körriktning utan att behöva koppla eller växla. Med Kioti:s HST-drivsystem är händerna lediga för styrning och redskapsmanövrering.

Enspaksreglage

Enklare manövrering av frontlastaren med hjälp av ett enspaksreglage. Med enspaksreglaget kan du bekvämt utföra alla lastarfunktioner. Reglaget återgår automatiskt till neutralläge och lastaren stannar i sitt läge när joystickreglaget släpps. Flytläget gör det enkelt att följa markens konturer.



Front Lastare

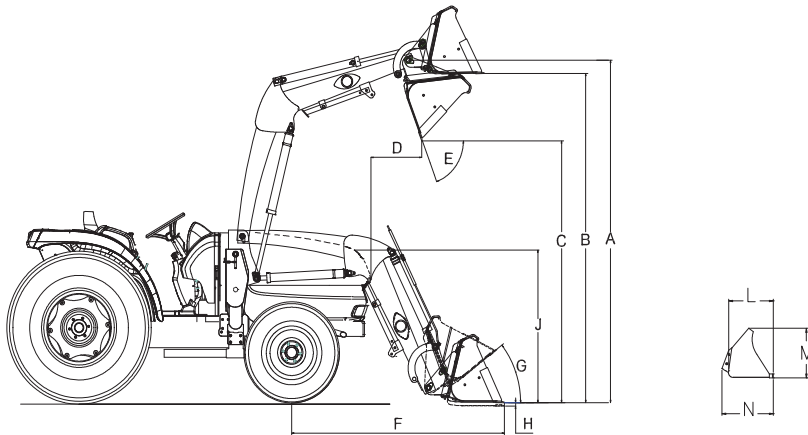
KIOTI KL2510 frontlastare är särskilt avsedd för modell CK2810 och har effektiv prestanda via enspaksreglage. KIOTI lastare är utformad för snabb och enkel montering/demontering.

Specifikation lastare:

Lastarmmodell: **KL2510** Traktormodell: **CK2810**

Framdäck: **7×12** Bakdäck: **11.2×16**

* Specifikationerna nedan bygger på ASAE:s standarder. Specifikationerna kan variera beroende på traktormodell, framaxelinställning, däckalternativ samt typ av redskap.



Modell	KL2510
A Max lyfthöjd till skopbuit	2 230 mm
B Max lyfthöjd under skopnivå	2 141 mm
C Frigång med skopan tippad	1 706 mm
D Räckvidd vid max lyfthöjd	800 mm
E Max tippvinkel	53° ←
F Räckvidd med skopan på marken	1 498 mm
G Max vinkel bakåttilt	33° ←
H Gräv djup	99 mm
J Totalhöjd i bärposition	1 016 mm
L Skopdjup	498 mm
M Skophöjd	411 mm
N Skoplängd	632 mm
Lyftkapacitet till maxhöjd	480 kg
Brytkraft	835 kg
Inställning övertrycksventil (lastarens reglerventil)	2,275 psi
Nominellt flöde (traktorsystem)	7.66 GPM
Skopstorlek	50"
Skopkapacitet (Nominell / Rågad)	0.12 / 0.19 m ³

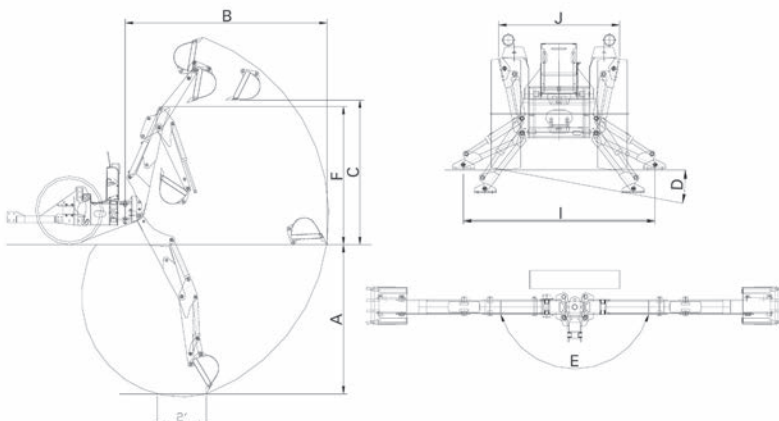
Grävare

Djupgravarna KB2365 och KB2375 på monteringsram kan enkelt monteras eller demonteras med hjälp av låssprintar och hydrauliska snabbkopplingar. Djupgravarens utförande med förskjutet monteringsram ger en frigångsvinkel som gör den enklast i klassen att lasta på ett släp.

Specifikation grävare:

Djupgravarmodell: : **KB2465** Traktormodell: **CK2810**

Djupgravarmodell: **KB2465 & 2475** Traktormodell: **CK2810**



Model	KB2465	KB2475
A. Gräv djup (två fot djup, plan botten)	1940 mm	2280 mm
B. Räckvidd från svängtappens mittlinje	2680 mm	2950 mm
C. Lasthöjd (skopan i 60°)	1615 mm	1840 mm
D. Max nivåjusteringsvinkel	10°	10°
E. Svängradie	180°	180°
F. Transporthöjd (max)	1856 mm	2030 mm
G. Transportöverhäng	1105 mm	1160 mm
H. Skoprotation	180°	180°
I. Stabilisator, bredd (nedfällt läge)	1950 mm	1950 mm
J. Stabilisator, bredd (uppfällt läge)	1250 mm	1250 mm
K. Frigångsvinkel	21°	21°
Fraktvikt – Djupgravare	357 kg	390 kg
Grävkraft skopa	1305 kg	1215 kg
Grävkraft skopskaft	793 kg	955 kg
Arbetsstryck	170 bar	170 bar



ISO 9001
NO: 954596



ISO 14001
NO: 771475



OHSAS 18001
NO: K033008

SPECIFIKATIONER:

MODELL	CK2810		
	MANUELL		HST
MOTOR			
Modell	3A139LWB		
Typ	3-cyl, vattenkyld, diesel		
Motor effekt	hk	28	
PTO	hk	24,2	22,3
Total cylindervolym	cc	1 393	
Märk varv	rpm	2 600	
Bränsletank	liter	25	
DRIVLINA			
Koppling	Torr, enskivig		
Transmission	Manuell	Hydrostatisk	
Växlar	6 fram 2 bak	Steglös 2	
Differentialspärr (bak)	Standard		
Broms	Våta bromsar		
PTO	Drivhjulsberoende	Oberoende	
Bak	rpm	540	
Mitt (Tillval)	rpm	2 000	
HYDRAUL SYSTEM			
Pump	Kuggjulstyp (Tandem)		
Total pumpkapacitet (Max.flöde)	liter/min	42,9	
3-punktslyft, typ	Kategori 1		
Max lyftkapacitet (24 tum bakom lyftpunkten)	kg	739 (546)	
3-punktslyftsreglering	Lägesreglering		
Styrning	Hydrostatisk servostyrning		
DÄCK STORLEK			
Lantbruk	Fram	7-12/6	
	Bak	11.2-16/6	
Turf	Fram	23×8.5-12	
	Bak	33×12.5-16.5	
KÖR HASTIGHET			
Framåt	km/h	1,20-17,34	0-17,15
Bakåt	km/h	1,48-6,73	0-12,01
DIMENSIONER			
Total längd (inkl 3-punktslyft)	mm	2 790	
Totalbredd, Turfdäck	mm	1 320	
Totalhöjd (inkl ROPS)	mm	2 335	
Totalhöjd med Turfdäck	mm	2 160	
Hjulbas	mm	1 520	
Min markfrigång med Turfdäck	mm	250	
Spårvidd	Fram	1 080	
	Bak	995	
Vikt inkl ROPS	kg	1 025	

*OBS: Specifikationerna kan av förbättringsskäl komma att ändras utan föregående meddelande.

STANDARDUTRUSTNING:

- 1:a dubbelverkande ventil
- 7-poligt uttag
- Backspegel
- Fällbar ROPS med säkerhetslampa
- Hydrostatisk servostyrning
- Justerbart, fjädrande säte
- Nödbroms (manuell modell)
- Joystickreglage med mittmonterad ventil för frontlastare
- Farthållare (HST-modell)
- Startspärr
- Bakre PTO
- Bakre differentialspärr
- Signalhorn
- Bogserdrag
- Registreringsskylt med belysning
- Parkeringsbroms
- Fast dragstång

EXTRA UTRUSTNING:

- Lantbruksdäck
- Turfdäck
- Mitt-PTO
- Frontvikter
- Hjulvikter för lantbruksdäck
- Arbetsbelysning

TILLBEHÖR:

- Hytt med värme
- Frontlyft
- Frontlastare
- Grävagggregat
- Mittmonterad rotorklippare
- Slaghack
- Vikplog
- Sandspridare



Kioto Tractor/
Daedong Industrial, Co., Ltd.
1422-5, Seocho-Dong, Seocho-Ku, Seoul, Korea
Tel 82-2-3470-7454-9 • Fax 82-2-3470-7485
www.daedong.co.kr



www.hako.se

Kioto marknadsförs och säljs av Hako Ground & Garden AB, Skallebackavägen 10, 302 41 Halmstad. Tel 035-10 00 00.